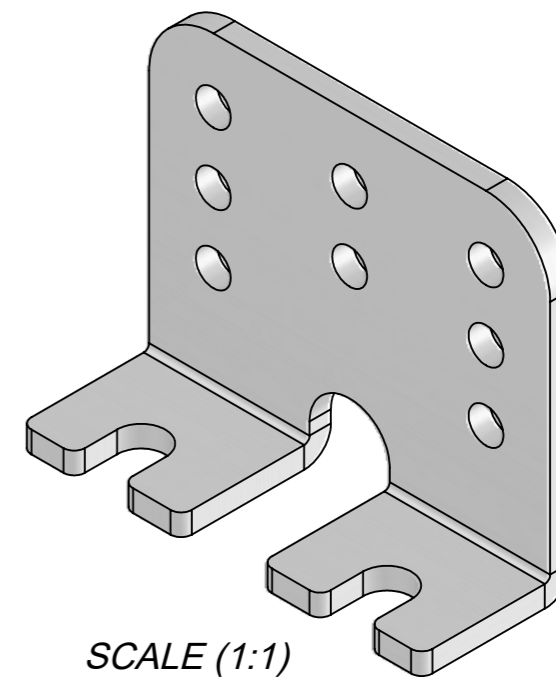
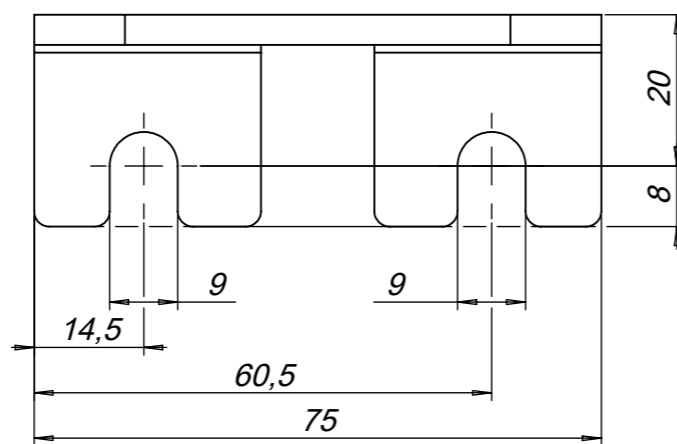
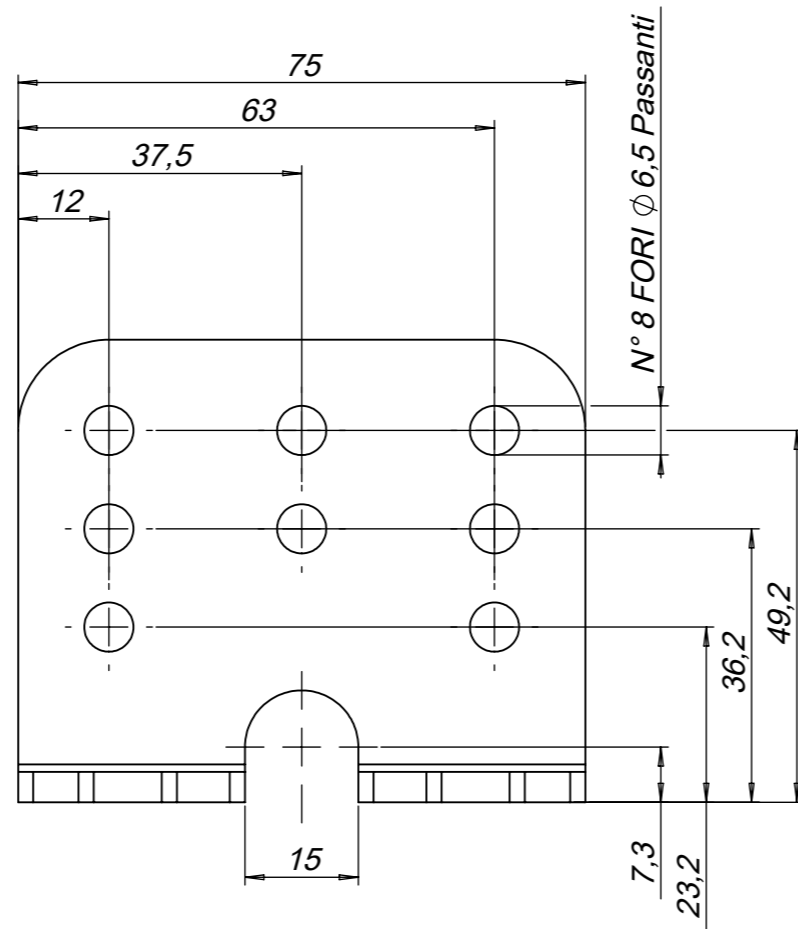
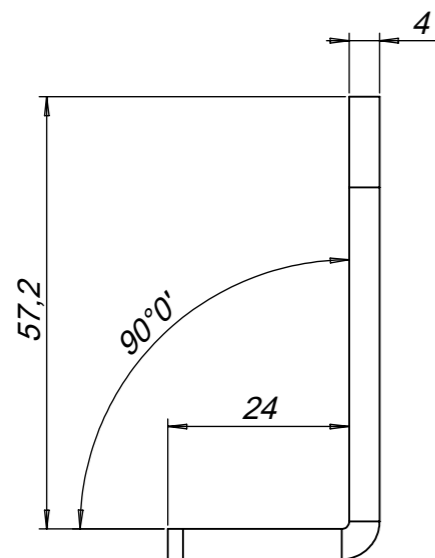


"NON INTERPRETARE IL DISEGNO : SE AVETE DUBBI CHIEDETE / DO NOT SCALE THIS PRINT - PLEASE INQUIRE IF THERE ARE QUESTIONS"



DESCRIZIONE / DESCRIPTION

STAFFA SUPPORTO PER BLOCCO RIPARTITORE ALTA

MATERIALE / MATERIAL	TRATTAMENTO TERMICO / HEAT TREATMENT	DUREZZA / HARDNESS			
TRATTAMENTO SUPERF. / SURFACE TREATMENT	RUGOSITA' / ROUGHNESS	PROFONDITA' / DEPTH			
TOLLERANZE GENERALI TOLERANCE-WHEN NOT SPECIFIED	PESO / WEIGHT (Kg) 0.2	SCALA / SCALE 1:1	FOGLIO / SHEET 1	DERIVATO DA / DERIVE FROM	
1% del DIAMETRO 1% of the DIAMETER 1% della QUOTA della SUPERFICIE 1% of the VALUE of the SURFACE	<small>Lineari / Linear JS14 - js14 UNI EN ISO 286-1</small> <small>Tolleranza per quote minori di 1mm ±0.1</small> <small>Tolerance for measures shorter than 1mm ±0.1</small>	Smussi / Chamfers 0.2 ± 0.1 x 45°	0.2 0.4	CODICE / CODE DO2930400006	REV.
<small>Se non diversamente indicato smussare o raggiare tutti gli angoli 0.02-0.05 mm / Unless otherwise stated, to chamfer or to radius all corners 0.02-0.05 mm</small>					
REPRODUCTION NOT PERMITTED ALL RIGHT RESERVED		TOUTE REPRODUCTION NON AUTORISEE EST INTERDITE		VIETATE LE RIPRODUZIONI NON AUTORIZZATE	